



# INFORMATION HABILLAGE FABRIKANTEN INFORMATION MANUFACTURING INFORMATION

6 3/4" x 8" ETA 902.002

IH 902002 FDE 486381 10 25.08.2016

## Spécifications techniques

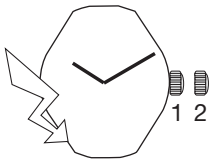
### 1. Forme et genre

Mouvement de forme	6 3/4" x 8"
Affichage analogique	
Quartz:	32'768 Hz
Pierres:	4

### 2. Dimensions en mm

Dimensions totales	15,30 x 18,20
Dimensions d'encadrement	15,30 x 17,80
Hauteur sur mouvement et pile	2,35

### 3. Fonctions



Affichage par aiguilles:  
Heures, minutes.  
Circuit économiseur de courant (asservissement et hachage).

### 4. Manipulations et corrections

Tige de mise à l'heure à 2 positions:

- Pos. 1 Position de marche.
- Pos. 2 Mise à l'heure.

**Les montres ne doivent pas être stockées avec la couronne en position 2. (Augmentation de la consommation !).**

### 5. Principe de construction

La cage est en laiton, l'entretoise en matière synthétique.  
Mouvement démontable.  
Ajustement de la marche par inhibition (EEPROM).  
Moteur pas à pas ETA.

## Technische Spezifikationen

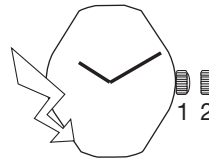
### 1. Form und Art

Formwerk	6 3/4" x 8"
Analoganzeige	
Quarz:	32'768 Hz
Steine:	4

### 2. Form und Art

Gesamabmessung	15,30 x 18,20
Gehäusepassungsabmessung	15,30 x 17,80
Gesamthöhe mit Batterie	2,35

### 3. Funktionen



Anzeige durch Zeiger:  
Stunden, Minuten.  
Stromsparende Motorsteuerung (Asservissement und Hachage).

### 4. Manipulationen und Korrekturen

Zeigerstellwelle mit 2 Stellungen:

- Pos. 1 Gangstellung.
- Pos. 2 Zeigerstellung.

**Die Uhren dürfen nicht mit der Krone in Stellung 2 gelagert werden. (Erhöhter Stromverbrauch !).**

### 5. Konstruktionsprinzip

Das Rohwerk ist aus Messing, das Zwischenstück aus Kunststoff.  
Zerlegbares Werk.  
Gangregulierung durch Digital-Abgleich Inhibition (EEPROM).  
ETA Schrittmotor.

## Technical specifications

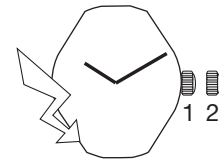
### 1. Shape and type

Shaped movement	6 3/4" x 8"
Analog display	
Quartz:	32'768 Hz
Jewels:	4

### 2. Shape and type

Overall dimensions	15.30 x 18.20
Case fitting dimensions	15.30 x 17.80
Height over movement and battery	2.35

### 3. Functions



Display by means of hands:  
Hours, minutes.  
Integrated circuit with current saving drive system (asservissement and chopped motor pulses).

### 4. Handling and corrections

Handsetting stem with 2 positions:

- Pos. 1 Running position.
- Pos. 2 Time setting.

**The watches must not be stocked with the crown in position 2. (The current consumption is higher !).**

### 5. Principle of construction

The frame is made of brass, the distance piece of synthetic material.  
The movement can be dismantled.  
Rate adjustment through inhibition (EEPROM)  
Stepping motor ETA.



ETA SA  
MANUFACTURE HORLOGÈRE SUISSE  
DEPUIS 1793

ETA SA Manufacture Horlogère Suisse  
SC Marketing & Communication | Bahnhofstrasse 9 | 2540 Grenchen | Switzerland  
Phone +41 (0)32 655 71 11 | Fax +41 (0)32 655 71 74 | contact@eta.ch | www.eta.ch

A COMPANY OF THE SWATCH GROUP

## 5. Principe de construction

La mise à la fréquence est effectuée en usine.

La pile est retenue par la bride latérale et par le couvre-mouvement.

1 impulsion / 5 secondes.

## 6. Habillage

Le cadran doit être maintenu par la boîte. Les pieds de cadran sont positionnés par deux trous dans l'entretoise synthétique.

### Aiguillage

Indication pour aiguilles:  
voir plan *AIGUILLAGES*.

Nouvelle norme pour balourds d'aiguilles (voir IS No 71).

Le respect des balourds indiqués garantit la résistance aux chocs selon les normes en vigueur.

### Pose des aiguilles

Pour l'aiguille de seconde, la force de chassage ne doit pas dépasser: 30 N ou 3,0 kp.

## 7. Outillage

Porte-pièce No 148984 pour poser les aiguilles.

Porte-pièce "presse-tirette" No 148986 pour enlever la tige de mise à l'heure.

Ces outils peuvent être commandés chez:

ETA SA Manufacture Horlogère Suisse  
Customer Service  
Bahnhofstrasse 9  
2540 Grenchen  
Switzerland

Phone +41 (0)32 655 27 77  
Fax +41 (0)32 655 84 30  
cs@eta.ch  
www.eta.ch

## 5. Konstruktionsprinzip

Die Frequenz wird bei der Herstellung eingestellt.

Die Batterie wird durch den seitlichen Batteriebügel und die Werkdeckplatte gehalten.

1 Impuls / 5 Sekunden.

## 6. Ausstattung

Das Zifferblatt muss vom Gehäuse festgehalten werden. Die Füße werden durch zwei Löcher im Kunststoff-Zwischenstück positioniert.

### Zeigersetzen

Angaben für Zeiger: siehe Zeichnung *ZEIGERWERKHÖHE*.

Neue Norm für Zeigerunwuchten (siehe IS No 71).

Bei Einhaltung der angegebenen Unwuchtwerte wird die Stossicherheit laut einschlägigen Normen gewährleistet.

### Setzen der Zeiger

Für den Sekundenzeiger darf der folgende Aufpressdruck nicht überstiegen werden: 30 N oder 3,0 kp.

## 7. Werkzeuge

Werkstückhalter Nr. 148984 zum Zeigersetzen.

Werkstückhalter "presse-tirette" Nr. 148986 zum Herausnehmen der Stellwelle.

Diese Werkzeuge können bei folgender Adresse bestellt werden:

ETA SA Manufacture Horlogère Suisse  
Customer Service  
Bahnhofstrasse 9  
2540 Grenchen  
Switzerland

Phone +41 (0)32 655 27 77  
Fax +41 (0)32 655 84 30  
cs@eta.ch  
www.eta.ch

## 5. Principle of construction

Frequency is set during fabrication.

The battery is held by the lateral bridle and the movement cover.

1 impulse / 5 seconds.

## 6. Casing

The dial has to be held in place by the case. The dial feet are positioned by two holes in the synthetic distance piece.

### Hand-fitting

Indications for hands: see drawing *HAND FITTING HEIGHTS*.

New standard for hand unbalance (see IS No 71).

Observation of the indicated unbalances will guarantee shock-resistance in accordance with current standards.

### Fitting of the hands

For the second hand, the press-in force must not exceed: 30 N or 3.0 kp.

## 7. Tools

Movement holder No. 148984 for fitting the hands.

Movement holder "presse-tirette" No. 148986 for extracting the handsetting stem.

These tools can be ordered from:

ETA SA Manufacture Horlogère Suisse  
Customer Service  
Bahnhofstrasse 9  
2540 Grenchen  
Switzerland

Phone +41 (0)32 655 27 77  
Fax +41 (0)32 655 84 30  
cs@eta.ch  
www.eta.ch

### 8. Alimentation

Pile à l'oxyde d'argent  
 U = 1,55 V, type «Low drain».  
 Ø 6,80 mm, hauteur 2,15 mm.  
 Capacité 20 mAh (Renata 364).  
 Renata, Varta, Energizer No 364,  
 SR 621 SW.

### 8. Stromversorgung

Silberoxyd-Batterie  
 U = 1,55 V, Typ «Low Drain».  
 Ø 6,80 mm, Höhe 2,15 mm.  
 Kapazität 20 mAh (Renata 364).  
 Renata, Varta, Energizer Nr. 364,  
 SR 621 SW.

### 8. Current supply

Silver oxide battery  
 U = 1.55 V, «Low Drain» type.  
 Ø 6.80 mm, height 2.15 mm.  
 Capacity 20 mAh (Renata 364).  
 Renata, Varta, Energizer No. 364,  
 SR 621 SW.

### 9. Performances

### 9. Leistungen

### 9. Performances

Critères Kriterien Criteria	Conditions Bedingungen Conditions	MIN	TYP	MAX	Unités Einheiten Units
Consommation mouvement Stromaufnahme Uhrwerk Power consumption movement	U = 1,55 V T= 25° C		0,23	0,37	µA
Marche instantanée Momentaner Gang Instantaneous rate	U = 1,55 V T= 25° C	-0,3	+0,1	+0,5	s/d
Température de fonctionnement Betriebstemperatur Operating temperature		0		+50	°C
Résistance aux chocs Stossicherheit Shock-resistance	NIHS 91-10				
Résistance aux champs magnétiques Magnetfeldabschirmung Resistance to magnetic influences	norme magnétique Magnetismus-Norm magnetism standard	1600 20			A/m Oe
Couple utile sur aiguille minute Drehmoment auf Minutenzeiger Useful torque on minute hand	U = 1,55 V T= 25° C	40	75		µNm
Autonomie théorique de pile Autonomie theoretisch Autonomy theoretic of battery	avec pile Mit Batterie with battery		119*		mois Monate months
CEM / Compatibilité électromagnétique EMV / Elektromagnetische Verträglichkeit EMC / Electromagnetic compatibility	EN 50082-1, EN 50081-1				CE Conforme CE Konform CE Conform
* En pratique, pour les mouvements à très faible consommation, l'autonomie maximum sera donnée par la durée de vie intrinsèque de la pile. * In der Praxis ergibt sich für Werke mit sehr tiefem Verbrauch die maximale Autonomie aus der jeweiligen Lebensdauer der Batterie. * In practice, for movements with very low consumption, the maximum autonomy is given by the specific length of life of the battery.					

### 10. Contrôle de la marche

La période d'inhibition est de  
**60 secondes.**

La mesure de la marche ne peut se faire qu'avec un appareil permettant une mesure pendant 60 secondes ou un multiple de 60 secondes.

La mesure de la marche doit avoir lieu à une température comprise entre 20° C et 25° C.

### 10. Gangkontrolle

Die Inhibitions-Periode beträgt  
**60 Sekunden.**

Der Gang kann nur mit einem Instrument gemessen werden, das eine Messung während einer Zeitspanne von 60 Sekunden oder einem Vielfachen davon erlaubt.

Die Gangmessung muss bei einer Temperatur von 20° C bis 25° C erfolgen.

### 10. Checking the rate

The inhibition period is  
**60 seconds.**

The rate must be checked with an instrument that allows measuring over one or several periods of 60 seconds.

Check the rate at a temperature between 20° C and 25° C.

### 11. Pose de la pile

Glisser la pile sous la bride (+) No 4407.

Ensuite presser la pile au fond de son logement.

### 11. Setzen der Batterie

Die Batterie unter den Batteribügel (+) Nr. 4407 legen.

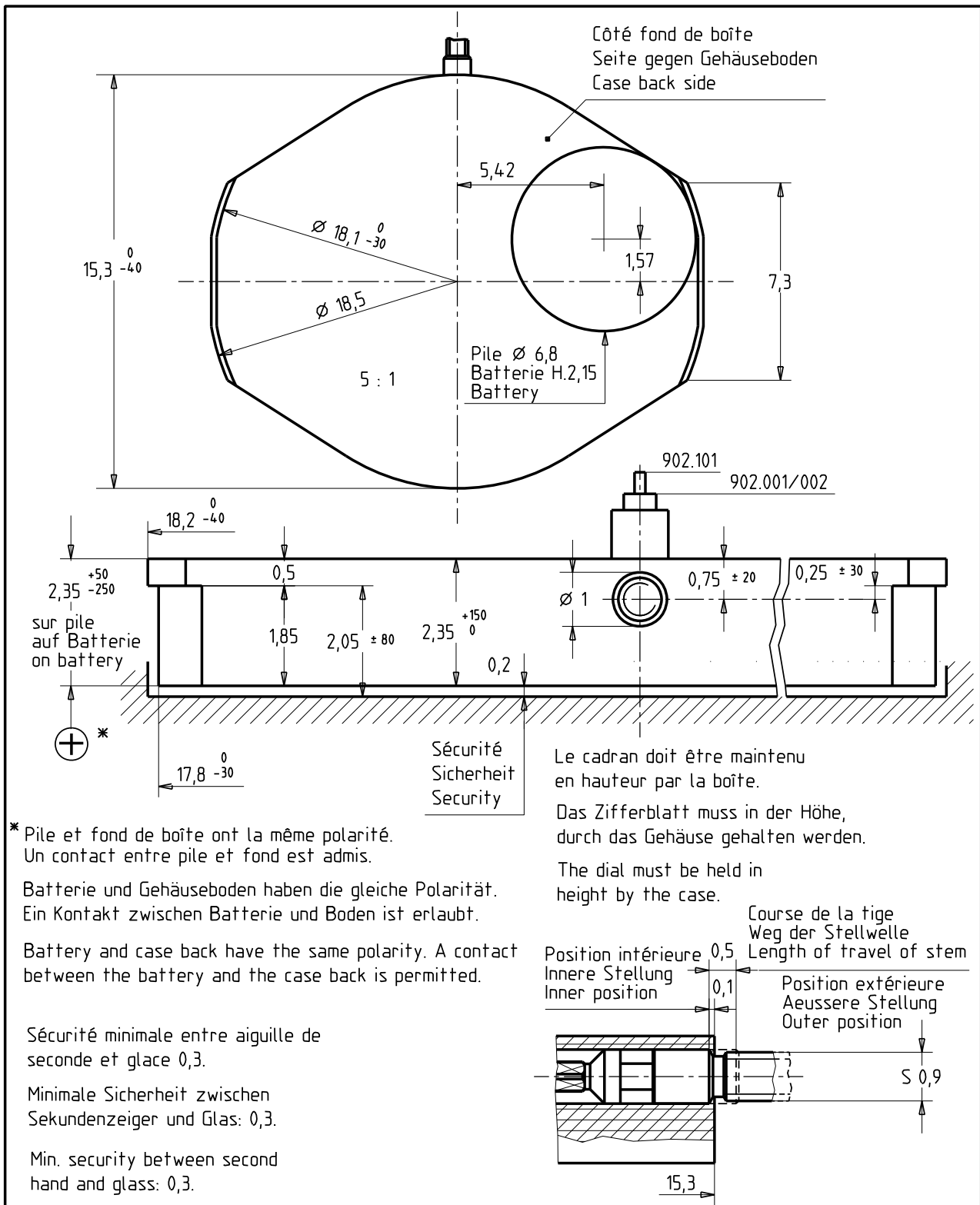
Danach die Batterie in das Batteriefach drücken.

### 11. Fitting the battery

Slide the battery under the earth bridle (+) No. 4407.

Then, press in the battery.

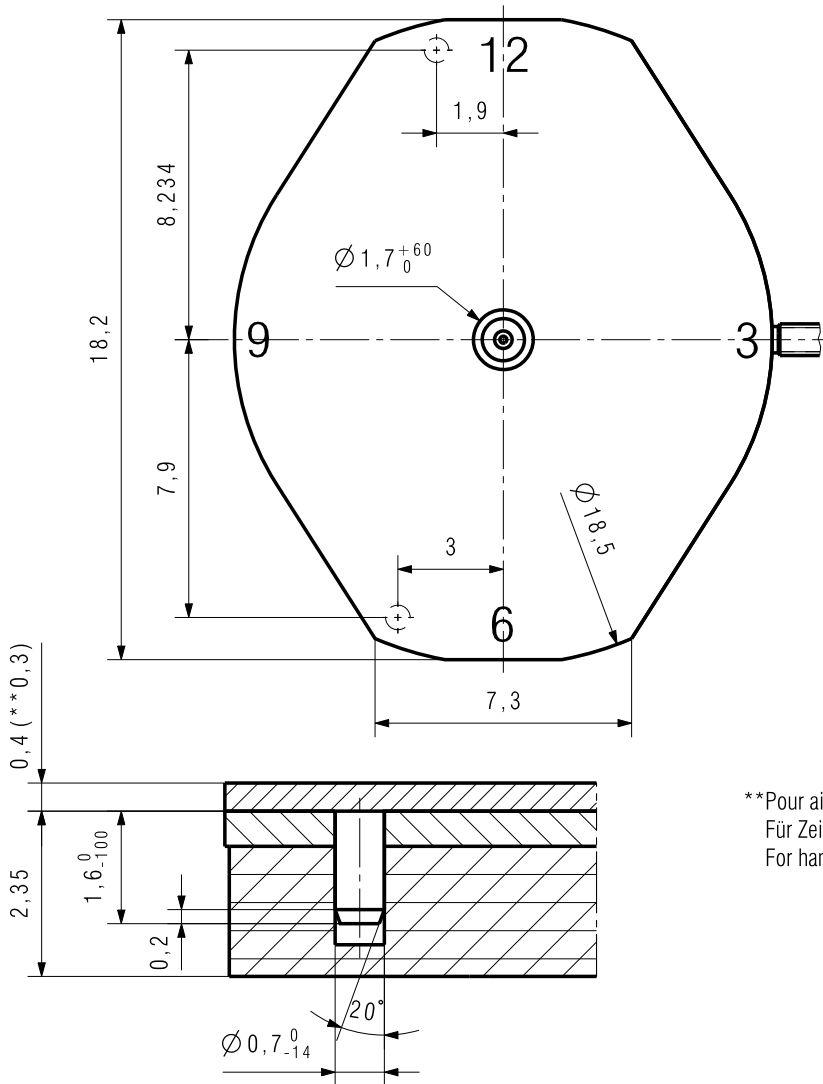
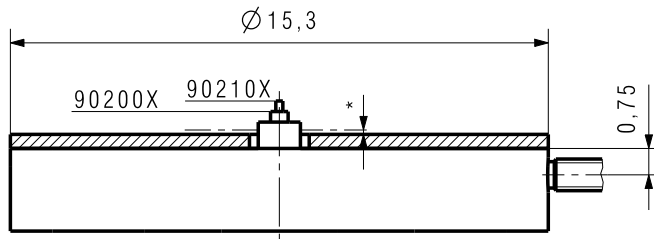




Nous nous réservons tous les droits sur ce document. Il est comilé au destinataire. Il ne peut, sans notre autorisation écrite, être copié, reproduit, communiqué à des tiers. Für dieses Dokument behalten wir uns alle Rechte vor. Es ist nur für den Empfänger bestimmt. Ohne unsere schriftliche Bewilligung darf es nicht kopiert, vervielfältigt und Dritten zugänglich gemacht werden. We reserve all rights for this document. It is meant for the recipient only and it may not be copied, printed or given to a third person without our written permission.

Kaliber / Calibre / Caliber		Masstab Echelle Scale	EUCLID321B	
902001/002/101		Masse in mm Dimensions en mm Dimensions in mm	Tol. 1/1000 mm	
CAGE POUR BOITE UHRWERKGESTELL FÜR GEHÄUSE FRAME FOR CASE		Version	Revision	Blatt Feuille Sheet
		Z0033439	00	00 01
Ersatz für En remplacement de Remplacement for		Klass. Class.		KUN
2.10.91		ZVACC		
Aenderung Modification	Geprüft Contrôle Controlled	Freigegeben Libéré Released	Erstellt Etabli Created	Geprüft Contrôle Controlled
			31.01.2001 HAM	27.04.2001 ROY
		Freigegeben Libéré Released	27.04.2001 FEU	

\*Bombage au centre } 0,05 max. } contre le haut. } Aucun bombage contre le bas  
 Wölben im Zentrum } } gegen oben. } Kein Wölben gegen unten  
 Cambering in the center } } upwards. } No cambering downwards



\*\*Pour aiguillage 0 (réduit)  
 Für Zeigerwerkhöhe 0 (niedrig)  
 For hand fitting height 0 (reduced)

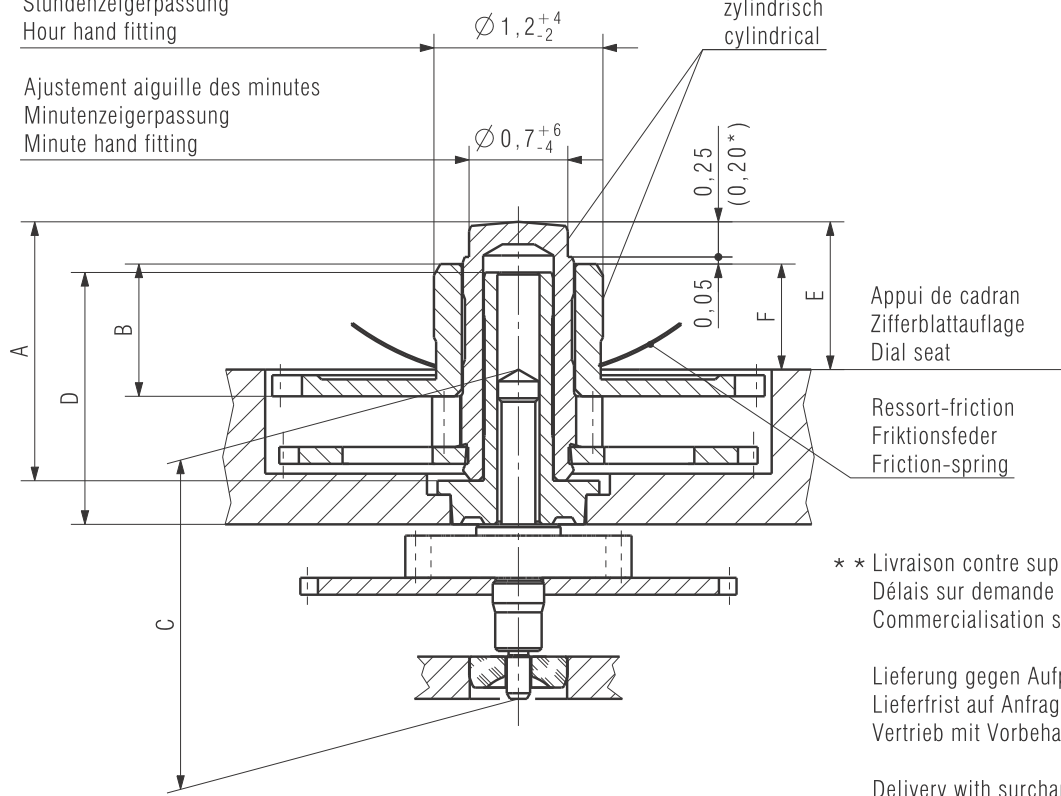
Kaliber / Calibre / Caliber 902002 / 902005 902101 / 902105		Massstab Echelle Scale --		CATIA V5	
INDICATIONS POUR CADRAN ANGABEN FÜR ZIFFERBLATT INDICATIONS FOR DIAL		Masse in mm Dimensions en mm Dimensions in mm		Tol.1/1000 mm	
Ersatz für/En remplacement de/Remplacement for 3.10.91 Aenderung/Modification		Klass. ZVACC		Version 00	Revision 00
<b>ETA</b> SA MANUFACTURE HORLOGÈRE SUISSE DEPUIS 1793 A COMPANY OF THE <b>SWATCH GROUP</b>		KUN		Blatt Feuille Sheet 01/01	
		Erstellt Etabli Created 28.09.2004 SCA	Geprüft Contrôlé Controlled 29.09.2004 BMA	Freigegeben Libéré Released 29.09.2004 FEU	

Nous nous réservons tous les droits sur ce document. Il est confié au destinataire. Il ne peut, sans notre autorisation écrite, être copié, reproduit, communiqué à des tiers.  
 Für dieses Dokument behalten wir uns alle Rechte vor. Es ist nur für den Empfänger bestimmt. Ohne unsere schriftliche Bewilligung darf es nicht kopiert, vervielfältigt und Dritten zugänglich gemacht werden.  
 We reserve all rights for this document. It is meant for the recipient only and it may not be copied, printed or given to a third person without our written permission.

Ajustement aiguille des heures  
Stundenzeigerpassung  
Hour hand fitting

Ajustement aiguille des minutes  
Minutenzeigerpassung  
Minute hand fitting

cylindrique  
zylindrisch  
cylindrical



\* \* Livraison contre supplément de prix  
Délais sur demande  
Commercialisation sous réserve

Lieferung gegen Aufpreis  
Lieferfrist auf Anfrage  
Vertrieb mit Vorbehalt

Delivery with surcharge  
Delivery schedul on demand  
Market launch with specific conditions

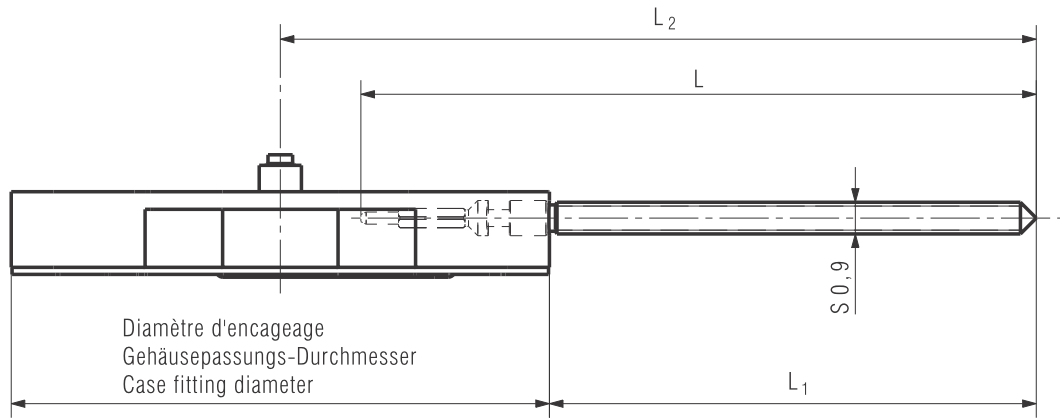
1) NIHS 91-30: 500g / 0,7 ms

2) NIHS 91-20: 500g / 2,0 ms

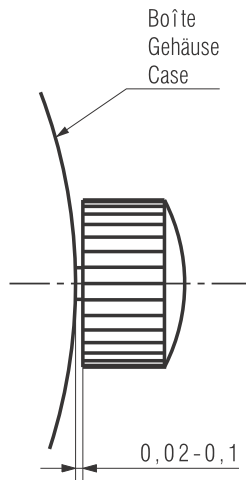
Aiguillage Zeigerwerkhöhe Hand fitting height	Longueur/Länge/Length				Dépassement Höhe über Zifferblattauflage Height over dial seat		Ep.cadran Zifferblattstärke Dial thickness	
	A	B	C	D	E	F		
réduit * niedrig * reduced *	1,72	0,84	2,34	1,79	0,9	0,65	0,3	
1 normal	1,84	0,94	2,34	1,79	1,05	0,75	0,4	
2	1,99	1,09	2,34	1,79	1,2	0,9		
4**	2,49	1,59	2,34	1,79	1,7	1,4		
5**	2,74	1,84	2,34	1,79	1,95	1,65		
Aiguilles Zeiger Hands					Aiguille des heures Stundenzeiger Hour hand		Aiguille des minutes Minutenzeiger Minute hand	
Masse/Masse/Mass					max.	mg	15	15
Balourd/Unwucht/Unbalance					max.	$\mu$ Nm	1) 2) 0,8	1) 2) 0,8
Force de chassage/Setzkraft/Press-in force					max.	N	30	30
Kaliber / Calibre / Caliber 902.002					Masstab Echelle Scale --		CATIA V5	
							Masse in mm Dimensions in mm Dimensions in mm Tol.1/1000 mm	
AIGUILLAGES ZEIGERWERKHÖHEN HAND FITTING HEIGHTS					Z0091701		Version 03 00 01/01	
<b>ETA</b> SA MANUFACTURE HORLOGÈRE SUISSE DEPUIS 1793					Ersatz für/En remplacement de/Remplacement for Klass. <b>ZVACC</b> Klass. <b>KUN</b>			
A COMPANY OF THE <b>SWATCH GROUP</b>					Aenderung/Modification 31947		Ursprung Erzeugung Création Originale Creation Original 14.04.2004 ALT	
					Version Erzeugung Création Version Creation Version 20.10.2015 NOR		Freigegeben Libéré Released 20.10.2015 NOR	

Nous nous réservons tous les droits sur ce document. Il est comié au destinataire. Il ne peut, sans notre autorisation écrite, être copié, reproduit, communiqué à des tiers. Für dieses Dokument behalten wir uns alle Rechte vor. Es ist nur für den Empfänger bestimmt. Ohne unsere schriftliche Bewilligung darf es nicht kopiert, vervielfältigt und Dritten zugänglich gemacht werden. We reserve all rights for this document. It is meant for the recipient only and it may not be copied, printed or given to a third person without our written permission.

Nous nous réservons tous les droits sur ce document. Il est confié au destinataire. Il ne peut, sans notre autorisation écrite, être copié, reproduit, communiqué à des tiers.  
 Für dieses Dokument behalten wir uns alle Rechte vor. Es ist nur für den Empfänger bestimmt. Ohne unsere schriftliche Bewilligung darf es nicht kopiert, vervielfältigt und Dritten zugänglich gemacht werden.  
 We reserve all rights for this document. It is meant for the recipient only and it may not be copied, printed or given to a third person without our written permission.



Longueur de la tige Länge der Stellwelle Length of setting stem	L	L <sub>1</sub>	L <sub>2</sub>
Normal	19,2	13,84	21,49
1	22,7	17,34	24,99



Kaliber / Calibre / Caliber <b>902.002/101/501</b>		Masstab Echelle Scale --		CATIA V5	
			Masse in mm Dimensions en mm Dimensions in mm	Tol.1/1000 mm	
TIGE: LONGUEUR, POSITION COURONNE STELLWELLE: LAENGE, KRONENPOSITION STEM: LENGTH, CROWN POSITION			Version <b>00</b>	Revision Révision <b>00</b>	Blatt Feuille Sheet <b>01/01</b>
 <b>ETA SA</b> MANUFACTURE HORLOGÈRE SUISSE DEPUIS 1793  A COMPANY OF THE <b>SWATCH GROUP</b>	Ersatz für/En remplacement de/Remplacement for	Klass. Class. <b>ZVACC</b>		KUN	
	Aenderung/Modification	Ursprung Erzeugung Création Originale Creation Original	Version Erzeugung Création Version Creation Version	Freigegeben Libéré Released	
			19.12.2014 NOR	19.12.2014 NOR	



Cette page est laissée vide  
intentionnellement en cas d'impression  
au format A3.

Diese Seite wird absichtlich leer  
gelassen für den Fall, dass im  
A3-Format gedruckt wird.

This page has deliberately been  
left blank in case of A3 format  
printing.

Cette page est laissée vide  
intentionnellement en cas d'impression  
au format A3.

Diese Seite wird absichtlich leer  
gelassen für den Fall, dass im  
A3-Format gedruckt wird.

This page has deliberately been  
left blank in case of A3 format  
printing.

Cette page est laissée vide  
intentionnellement en cas d'impression  
au format A3.

Diese Seite wird absichtlich leer  
gelassen für den Fall, dass im  
A3-Format gedruckt wird.

This page has deliberately been  
left blank in case of A3 format  
printing.

**Modifications comparées aux versions  
précédentes du document****Änderungen gegenüber  
vorhergehenden Dokumentversionen****Modifications compared with previous  
document versions**

Version	Date Datum Date	Modification	Änderung	Modification	Page Seite Page
10	25.08.2016	Chapitre Fonctions (ajout texte)	Kapital Funktionen: (zusatz Text)	Chapter Functions (addition text)	1
09	17.08.2016	Corrections chapitre "Performances"	Korrekturen Kapitel "Leistungen"	Corrections of the chapter "Performances"	3
08	21.12.2015	Corrections chapitre "Performances"§	Korrekturen Kapitel "Leistungen"	Corrections of the chapter "Performances"	3
07	30.10.2015	Nouvelle norme pour balourds d'aiguilles	Neue Norm für Zeigerunwuchten	New standard for hand unbalance	2
		Nouveau plan	Neue Zeichnung	New drawing	7
06	19.01.2015	Nouvelle adresse	Neue Adresse	New address	1, 2, 8
		Nouveau plan	Neue Zeichnung	New drawing	7
05	04.10.2011	Suppression chapitre "Contrôle à réception"	Kapitel "Eingangskontrolle" entfernt	Abolition of the chapter "Incoming inspection movement"	3
04	20.05.2009	Nouveaux plans	Neue Zeichnungen	New drawings	6-7
		Répartition des calibres	Aufteilung pro Kaliber	Allocation per caliber	1-8
		Nouveau layout	Neues layout	New layout	1-8
03	27.06.2001	Version de base	Basis version	Basic version	--

Sous réserve de toutes modifications.

Änderungen vorbehalten.

All modifications reserved.

**Ce document se trouve sur le  
Customer Service Portal (CSP) :****www.eta.ch**

- Customer Service
- Customer Service Portal
- Documents techniques

**Dieses Dokument finden Sie im  
Customer Service Portal (CSP):****www.eta.ch**

- Customer Service
- Customer Service Portal
- Technische Dokumente

**This document can be found on the  
Customer Service Portal (CSP):****www.eta.ch**

- Customer Service
- Customer Service Portal
- Technical Documents



**ETA**<sup>SA</sup>  
MANUFACTURE HORLOGÈRE SUISSE  
DEPUIS 1793

SC MARKETING &amp; COMMUNICATION

Bahnhofstrasse 9  
2540 Grenchen  
Switzerland

Phone +41 (0)32 655 71 11  
Fax +41 (0)32 655 71 74

contact@eta.ch  
www.eta.ch